



see what Delta can doSM

デルタ社の水栓金具をご採用頂き誠にありがとうございます。
ご使用いただく前に取扱説明書をお読みの上、正しくご使用ください。
またご一読頂いた後はメンテナンス保証カードと合わせて保管してください。

使い方はQR動画で
ご確認ください。



〈取付イメージ〉

《施工・取扱説明書》

1

①湯水両方の止水栓を閉めます。
※水側のみを閉めて作業すると、お湯が逆流する場合があります。

2A

排水口

④マウンティングナットは給水ホース締付けの際にずれてしまったら締付け直して下さい。

②本体兼軸棒を上から③ベースに通し、さらにシンク穴を通して、シンク下から④マウンティングナットを締めます。
※③ベースの排水口がシンク縁よりはみ出しているかを確認下さい。

2B 取付位置に段差があり干渉する場合

排水口

⑤ スペースー
直径 64 × 高さ 7mm

※段差が干渉する場合

天板

※

シンク縁

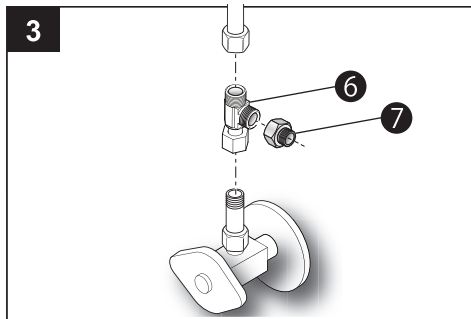
※推奨 - 排水口がシンク縁より 8mm 以上突出している事

取付位置と天板とに段差があり水平に設置できない場合は⑤付属品スペースー (H7mm) を使用して高さ調整をして下さい。
※③ベースの排水口がシンク縁よりはみ出しているかを確認下さい。

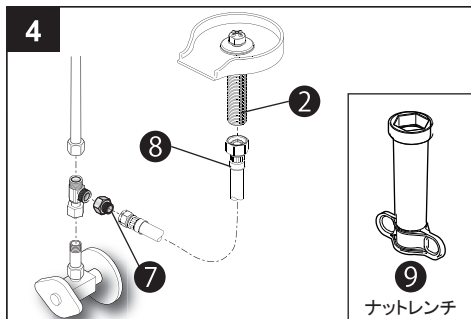
< 正規輸入販売元 >

株式会社ロッキーズコーポレーション
東京都港区南青山6-10-18 Tri-Angle MINAMIAOYAMA 2F
TEL:03-6450-6355 FAX:03-6450-6035

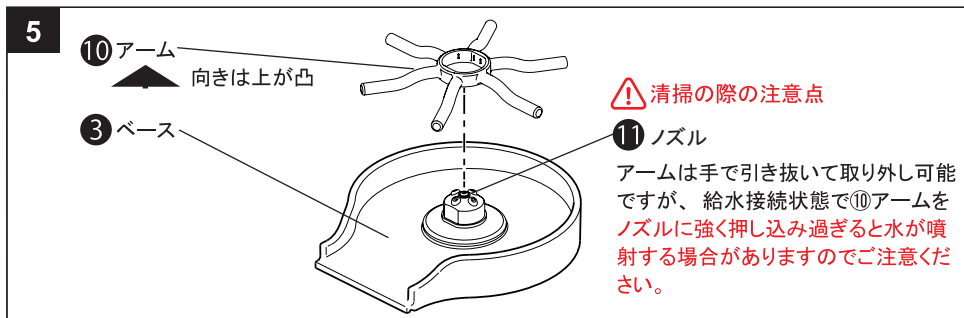
<http://www.rockies.co.jp>



止水栓に接続された給水管を外し⑥片ナットフレキ用チーズと⑦13mm 変換アダプターを止水栓に取り付けます。
 ゴミ詰りの解消の為、同梱メッシュ付 Oリング使用下さい。

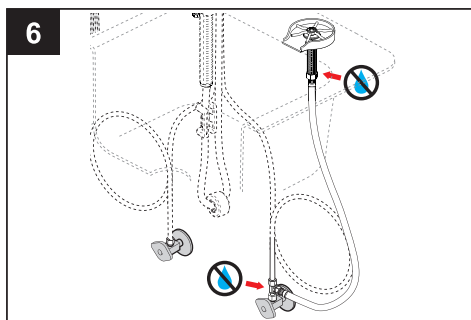


⑧ホースの 13mm ナット側を⑨ナットレンチを通して②軸棒に締付けます。
 ⑧ホースの 9.5mm ナット側を⑦13mm 変換アダプターに締付けます。

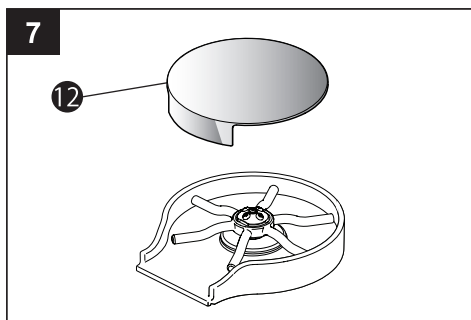


⑩アーム (上が凸) を⑪ノズルの向きに合わせて手で押込んで取付けます。

⚠ 清掃の際の注意点
 ③ベースの清掃の際に⑩アームは手で引き抜いて取り外し可能ですが、取付けの際に強く押し込み過ぎると水が噴射する場合がありますのでご注意ください。(止水栓を締めてから作業する事をお勧めします)



湯水両方の止水栓を開き、全ての接続部分で水漏れがないことを確認します。



グラスリンサーを使用していない時に同色の⑫カバーを使用する事で美しい様を保ち、且つ誤って押しご操作する事を防ぎます。

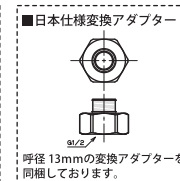
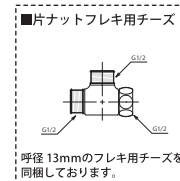
パーツリスト

Glass Rinser グラスリンサー
 GR250 シリーズ

RP101289-色番
 Cover
 カバー

RP101280
 Spacer
 スペース (段差がある場合に使用)

RP60924
 Nut Wrench
 ナットレンチ



RP101278
 Actuator Arms
 アクチュエーター アーム (アーム)

品番無し
 Base
 ベース

RP101282
 Mounting Nut
 マウンティング ナット

RP101283
 Hose
 ホース

※お湯側にも接続可能ですが、給湯器から本体までお湯が吐出されるのに時間を要します。



安全・ご使用上の注意

【水圧の確認】

・快適に水栓をお使いいただく為には 0.2-0.3MPa 程度の圧力をお勧めします。

【水質の確認】

・水栓に使用出来る水質は、水道水及び飲用可能な井戸水です。ただし、水道水・引用可能な井戸水でも水あか付着・緑青発生で回転不良・止水不良・温度調節不良のおそれがありますので定期的なメンテナンスが必要です。
 ・温泉地や温泉成分が含まれる入浴剤を使用される場合、温泉成分によりメッキが腐食する場合があります。温泉水の通水は機能障害・腐食の危険性がある為避けて下さい。

《日本正規輸入販売元としての安心と安全のサービスをお約束致します》

■第三者認証取得



CSA Group Management Corporation
 CSA グループは 1919 年にカナダで誕生し、日本を含む世界 16 カ国 (2016 年 4 月現在) で展開している製品規格の開発・制定および試験・認証を行う国際機関です。

※日本で使用するにあたり必要な水道法に基づく法的問題の認証をカナダの認証機関 CSA により受けていますので、日本でも問題なくご利用頂けます。

■アフターメンテナンスと補償

ロッキーズコーポレーションよりご購入いただいたデルタ水栓は 2 年保証をしております。また PL 法の加入、日本全国のアフターメンテナンスの体制を構築しています。

< 正規輸入販売元 >

株式会社ロッキーズコーポレーション
 東京都港区南青山 6-10-18 Tri-Angle MINAMIAOYAMA 2F
 TEL:03-6450-6355 FAX:03-6450-6035

rockiesco.

<http://www.rockies.co.jp>