

目次

- 設置後のチェックP.1
- 取付方法の確認P.1
- 本体の固定・給水接続 P.2~P.6
- 排水金具の取付
 - 引き棒式ポップアップ排水金具の取付P.7
 - プッシュ式ポップアップ排水金具(オーバーフロー付)の取付P.8

設置後のチェック

本体の設置完了後、下記項目を再度ご確認ください。チェックがつけば作業完了となります。

チェック	チェック項目
	連結箇所水漏れがないことを確認する。

取付方法の確認

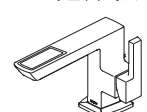








洗面水栓は取付方法が製品によって異なります。本マニュアルでは取付方法をA~Eに分け、個別にご案内しております。

※イラストに該当しない製品を設置するときは、①水栓の形状が似ているイラスト②給水接続同梱品および備考の内容を確認し、該当ページの取付方法に従ってください。

取付方法 A シングルレバー(フレキパイプ接続タイプ) ▶▶▶P.2参照

製品名/イラスト	給水接続同梱品	備考	排水金具
 キンツ	なし	フレキパイプ(呼び13mm)をご用意ください。 	プッシュ式(▶P.8参照)
 ヴィラージュ	なし	フレキパイプ(呼び13mm)をご用意ください。 	プッシュ式(▶P.8参照)
 レヴォア	なし	フレキパイプ(呼び13mm)をご用意ください。 	引き棒式(▶P.7参照)





取付方法 B シングルレバー ▶▶▶P.3参照

製品名/イラスト	給水接続同梱品	備考	排水金具
 ヴェッティス	変換アダプター ×2 	網付きOリング ×2 	引き棒式(▶P.7参照)
 トリンシック	変換アダプター ×2 	網付きOリング ×2 	プッシュ式(▶P.8参照)
 ニコリ	変換アダプター ×2 	網付きOリング ×2 	プッシュ式(▶P.8参照)




取付方法 C シングルレバー(フレキパイプ接続タイプ) ▶▶▶P.4参照

製品名/イラスト	給水接続同梱品	備考	排水金具
 カイラ	なし	フレキパイプ(呼び13mm)をご用意ください。 	プッシュ式(▶P.8参照)

取付方法 D 2ハンドル ワイドスプレッド ▶▶▶P.5参照

製品名/イラスト	給水接続同梱品	備考	排水金具
 キンツ 2ハンドル	なし	フレキパイプ(呼び13mm)をご用意ください。 	プッシュ式(▶P.8参照)
 オーティン 2ハンドル	なし	フレキパイプ(呼び13mm)をご用意ください。 	プッシュ式(▶P.8参照)

取付方法 E 2ハンドル センターセット(フレキパイプ接続タイプ) ▶▶▶P.6参照

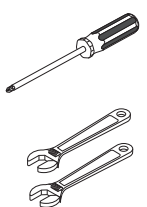
製品名/イラスト	給水接続同梱品	備考	排水金具
 リンデン 2ハンドル	変換アダプター ×2 	網付きOリング ×2 	引き棒式(▶P.7参照)



■本体の固定・給水接続 …… 取付方法 **A** シングルレバー(フレキパイプ接続タイプ)

❗ 本体やキッチンを傷つけないように十分な養生を行い、常に周囲を注意して作業を行ってください。

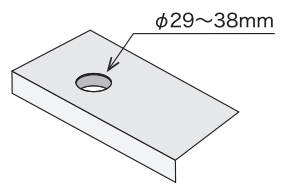
<取付に必要な工具>



プラスドライバー (No.2)

モンキーレンチ

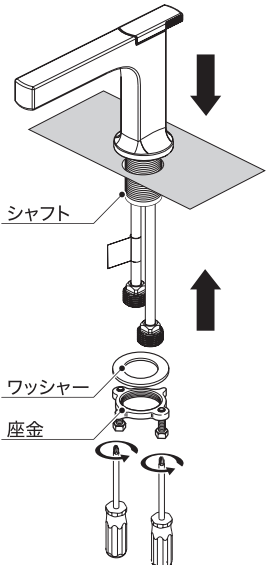
①開口穴のサイズ確認



φ29~38mm

②本体の取付・固定(座金をドライバーで固定するタイプ)

- ①本体のシャフトを上から挿し込む。
- ②洗面台の下からワッシャーをシャフトに通す。
- ③座金を回して取付け、本体を固定する。
- ④座金プラスドライバーで増し締めする。



ワッシャー

座金

シャフト

ワッシャー

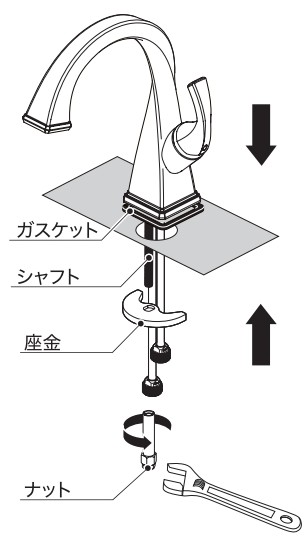
座金

インパクト使用不可

トルクをかけすぎると台座や座金を破損しますので、インパクトドライバーは使わないでください。

③本体の取付・固定(座金をレンチで固定するタイプ)

- ①ガスケット、本体の順でシャフトを上から挿し込む。
- ②洗面台の下から座金をシャフトに通す。
- ③ナットを回し、本体を固定する。
- ④レンチで増し締めする。



ガスケット

座金

ナット

ガスケット

座金

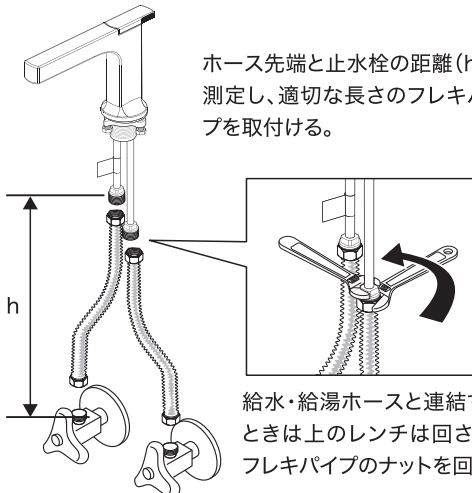
ナット

シャフト

座金

ナット

④フレキパイプの取付



ホース先端と止水栓の距離(h)を測定し、適切な長さのフレキパイプを取付ける。

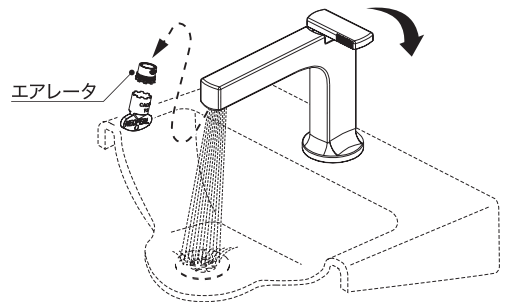
給水・給湯ホースと連結するときは上のレンチは回さず、フレキパイプのナットを回す。

フレキパイプは現地でご手配ください。

⑤ホース内の汚れ出し

エアレータを外し、1分通水しゴミを吐き出す。通水後、エアレータを戻す。

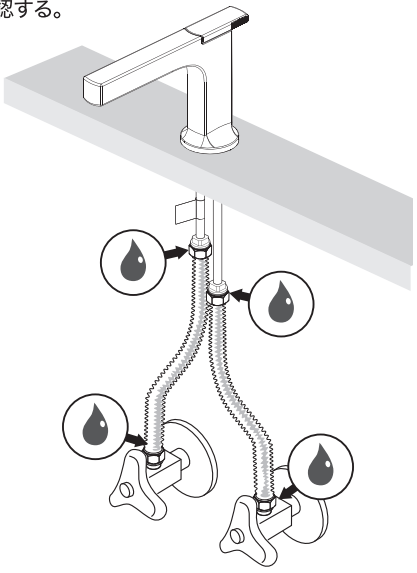
※水栓の種類によりハンドルの位置が異なります。



エアレータ

⑥水漏れのチェック

水漏れがないことを確認する。

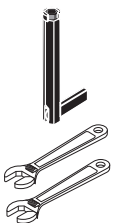


水漏れ確認

■本体の固定・給水接続 …… 取付方法 **B** シングルレバー

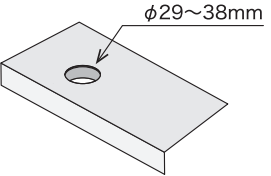
❶ 本体やキッチンを傷つけないように十分な養生を行い、常に周囲を注意して作業を行ってください。

<取付に必要な工具>



座金ナット締付工具
モンキーレンチ

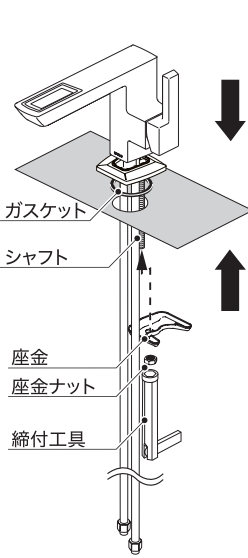
①開口穴のサイズ確認



φ29~38mm

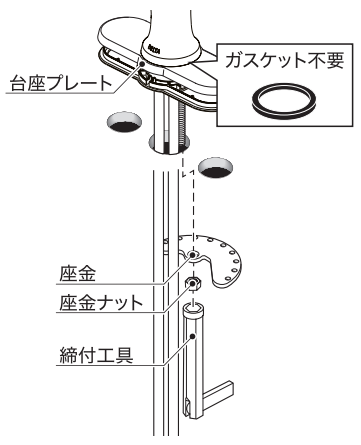
②本体の取付・固定

- ①ガスケット、本体の順でシャフトを上から挿し込む。
- ②洗面台の下から座金をシャフトに通す。
- ③締付工具に内蔵している座金ナットで本体を固定する。





ガスケット
シャフト
座金
座金ナット
締付工具

<台座プレート(別売)>
台座プレートは、本体より先に取付ける。



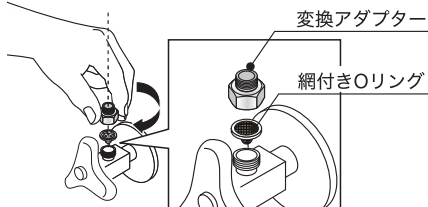
台座プレート
ガスケット不要
座金
座金ナット
締付工具


ガスケット



ナット
ナットは締付工具に内蔵

座金(水栓により形が異なります)

③網付きOリング・変換アダプターの取付

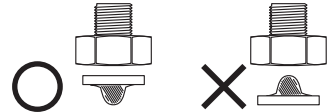


変換アダプター
網付きOリング



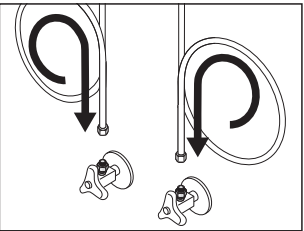
レンチで固定する。

<網付きOリングの向き>

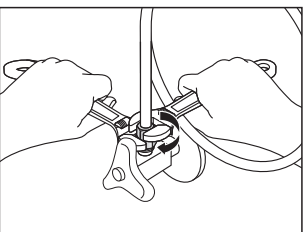


○リングの突起は止水栓方向に

④ホースの取付



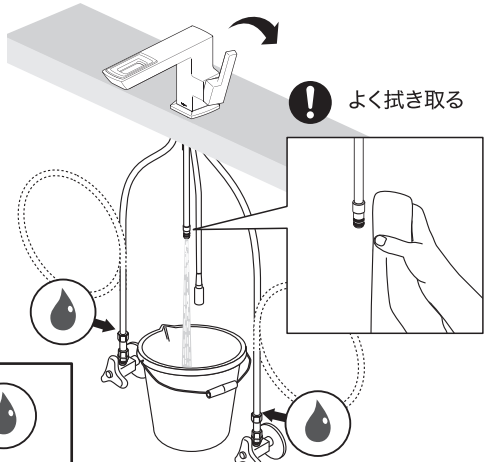
ホースの先を変換アダプターに取付け、手で軽く回す。



変換アダプターを押さえながら、もう一方のレンチでホースナットを回して固定する。

⑤ホース内の汚れ出し

1分通水しゴミを吐き出す。
通水が終わったら連結ホースの先を拭き取る。



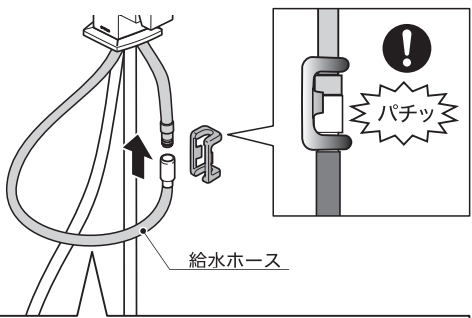
よく拭き取る

水漏れ確認

ヴェッティスの取付は⑤⑥の手順に進んでください。

⑥給水ホースの接続

給水ホースを接続し、クリップで固定する。クリップが「パチッ」と鳴り固定したことを確認する。



給水ホース

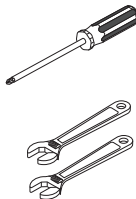
パチッ

給水ホースが折れ曲がると流量の減少につながるため、ホースは円を描くように接続すること。

■本体の固定・給水接続 …… 取付方法 **C** シングルレバー(フレキパイプ接続タイプ)

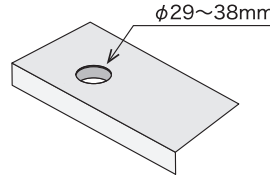
❗ 本体やキッチンを傷つけないように十分な養生を行い、常に周囲を注意して作業を行ってください。

<取付に必要な工具>



プラスドライバー(No.2)
モンキーレンチ

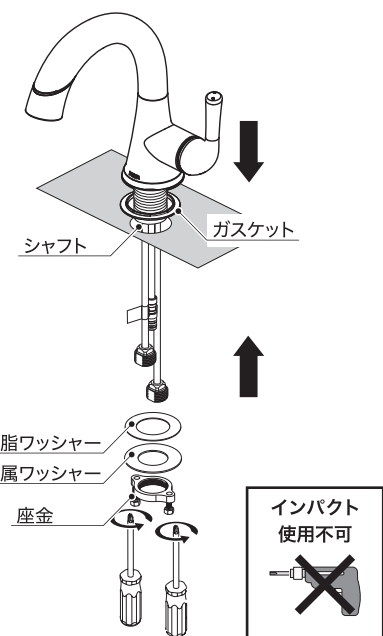
①開口穴のサイズ確認



φ29~38mm

②本体の取付・固定

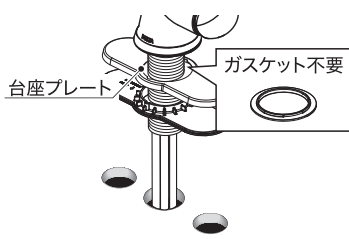
- ①ガスケット、本体の順でシャフトを上から挿し込む。
- ②洗面台の下からワッシャーをシャフトに通す。
- ③座金を回して取付け、本体を固定する。
- ④座金プラスドライバーで増し締めする。



樹脂ワッシャー
金属ワッシャー
座金

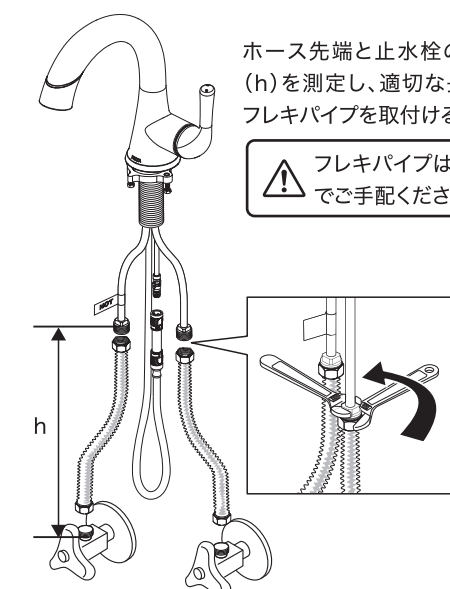
インパクト
使用不可

<台座プレート(別売)>
台座プレートは、本体より先に取付ける。



ガスケット不要
台座プレート

③フレキパイプの取付



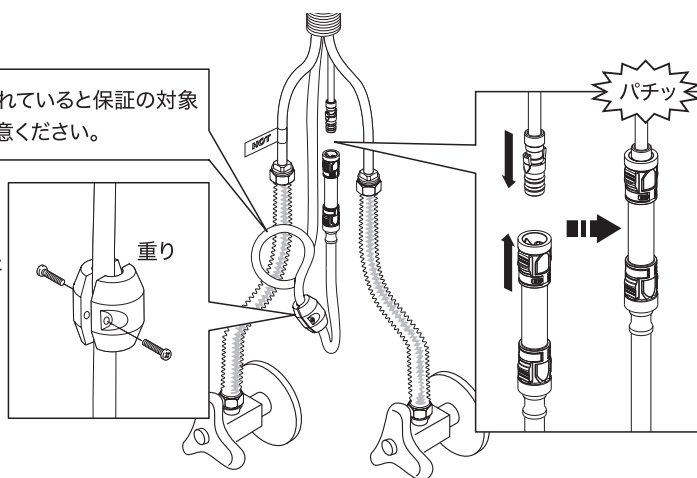
ホース先端と止水栓の距離(h)を測定し、適切な長さのフレキパイプを取付ける。

フレキパイプは現地でご手配ください。

フレキパイプのナットを回す。

④スプレーホースの接続

連結ホースにスプレーホース差し込み、「パチッ」と鳴り固定したことを確認する。スプレーホースに重りを取付ける。



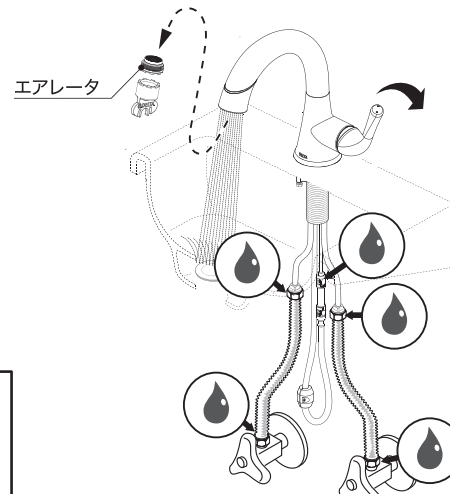
パチッ

スプレーホースが捻じれていると保証の対象外となりますのでご注意ください。

重りはヘッドを引っ張る際にスムーズに重りが引き込む適切な位置に取付けてください。

⑤ホース内の汚れ出し

エアレータを外し、1分通水しゴミを吐き出す。水漏れがないか確認し、終わったらエアレータを戻す。



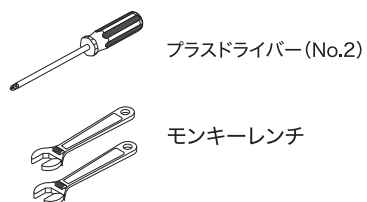
エアレータ

水漏れ確認

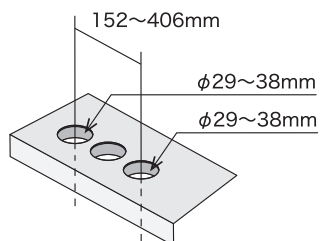
■本体の固定・給水接続 …… 取付方法 D 2ハンドル ワイドスプレッド

❶ 本体やキッチンを傷つけないように十分な養生を行い、常に周囲を注意して作業を行ってください。

<取付に必要な工具>

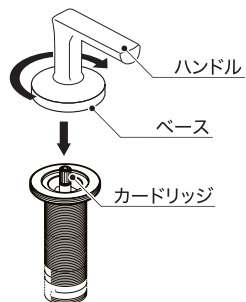


①開口穴のサイズ確認



②ハンドルの組立

ハンドルをシャフトの上に乗せ、手締めで固定する。



- ❶ ベースの中のOリングがよじれていないこと。
- ❷ カードリッジが「閉」の位置にあること。
- ❸ 組立がうまくゆかないときはゆるめて締め直すこと。

③本体の取付・固定

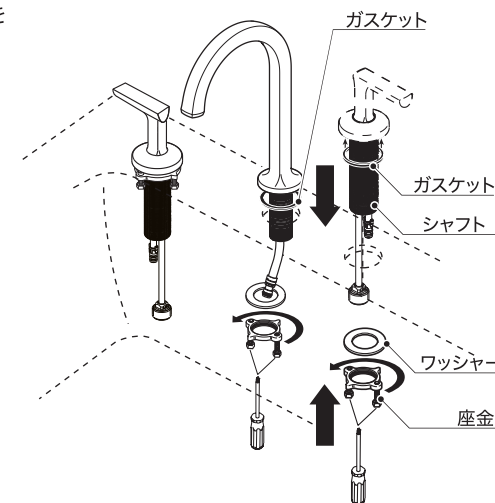
- ①ガスケット、本体およびハンドルの順でシャフトを上から押し込む。
- ②洗面台の下からワッシャーをシャフトに通す。
- ③座金を回して取付け、本体を固定する。
- ④座金プラスドライバーで増し締めする。



インパクト使用不可

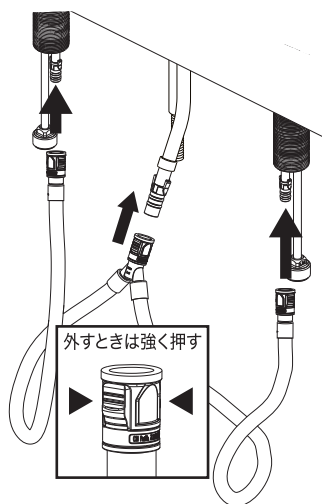


トルクをかけすぎると台座や座金を破損しますので、インパクトドライバーは使わないでください。



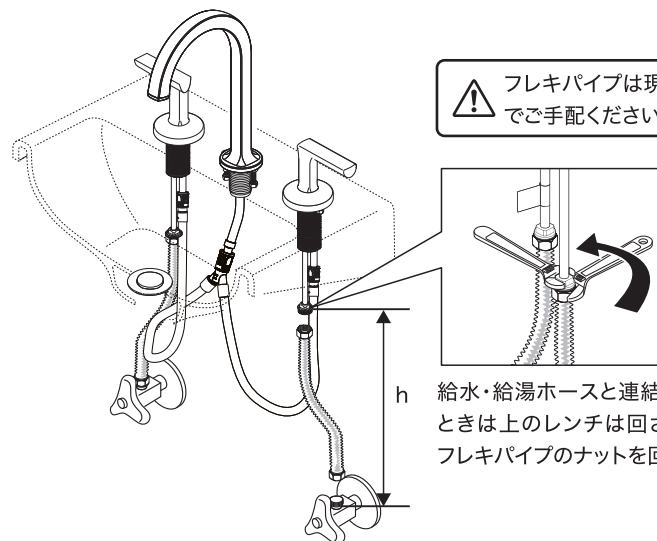
④クイックコネクトホースの取付

ハンドルおよび本体のホースをクイックコネクトホースに押し込む。



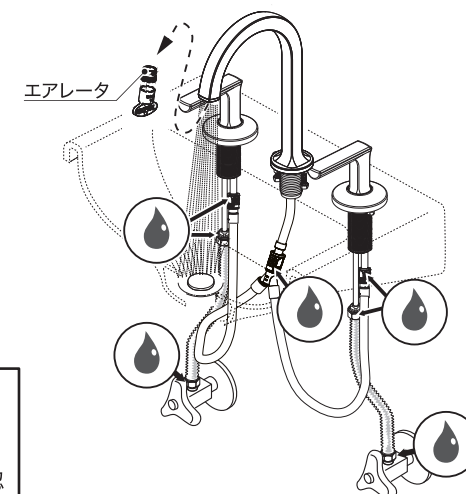
⑤フレキパイプの取付

ホース先端と止水栓の距離(h)を測定し、適切な長さのフレキパイプを取付ける。



⑥ホース内の汚れ出し

エアレータを外し、1分通水しゴミを吐き出す。水漏れがないか確認し、終わったらエアレータを戻す。



■本体の固定・給水接続 …… 取付方法 **E** 2ハンドル センターセット(フレキパイプ接続タイプ)

❗ 本体やキッチンを傷つけないように十分な養生を行い、常に周囲を注意して作業を行ってください。

<取付に必要な工具>

モンキーレンチ

①開口穴のサイズ確認

102mm
51 51
φ25~38mm
φ25~38mm

②取付前の準備

両側のレバーを開く

ホースクリップを引き抜く

③本体の取付・固定

①ガスケット、本体の順でシャフトを上から挿し込む。
②洗面台の下からナットを回して本体を固定する。

ガスケット

シャフト

ロックナット

手締めでしっかり締付ける

ナット

④網付きOリング・変換アダプターの取付

変換アダプター

網付きOリング

レンチで固定する。

<網付きOリングの向き>

Oリングの突起は止水栓方向に

⑤ホースの取付

ホースの先を変換アダプターに取付け、手で軽く回す。

変換アダプターを押さえながら、もう一方のレンチでホースナットを回して固定する。

⑥ホース内の汚れ出し

エアレータを外し、1分通水しゴミを吐き出す。
水漏れがないか確認し、終わったらエアレータを戻す。

エアレータ

水漏れ確認

①取付前の準備

ストッパー
フランジ
回す

ガスケット
ワッシャー
ナット

テールピース
回す

ストッパーとフランジを本体から外しておく。

ナットをゆるめ、ワッシャーとガスケットを下げる。

テールピースを本体から外し、ネジ切りにシールテープを巻いて再び取付ける。

②排水金具の取付

フランジの裏にシリコンを塗布する

回す

ユニットの先は水栓方向に

固定するときはこのユニットを触ったり回さないこと

はみ出たシリコンを拭き取る

テールピースを引っ張り、フランジをボウルに接着させる。

ガスケット、ワッシャーを持ち上げ、ナットを締めて固定する。

③ストッパーの取付

ストッパーを固定しない場合(着脱式)

ストッパーを固定する場合(運動式)

ナット
水平ロッド
パッキン

ロッドをストッパーに通す

ユニットのナットを外して水平ロッドをユニットに取付けた後、ナットを手締める。水平ロッドの先のパッキンの位置を間違えないこと。

④リフトロッドの取付

リフトロッド

ボルト

ストラップ

クリップ

①ロッドをストラップの穴に通し、クリップで固定する。
②リフトロッドをストラップに通し、ボルトで固定する。
③本体を排水パイプと接続する。

<レバーの取付>

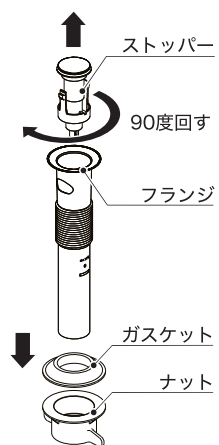
①レバーを横に倒し、背面に押し込む。

②レバーを回転して起こす。

③リフトロッドをシャンクに押し込み、レバーと連結する。

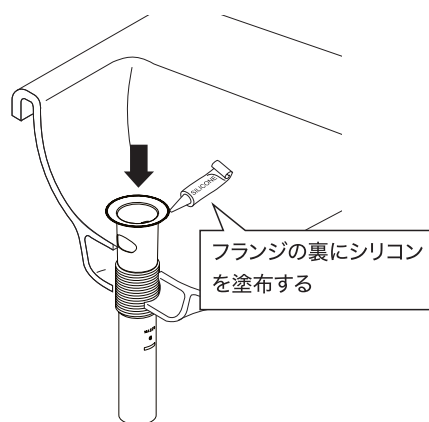
シャंक
リフトロッド

①取付前の準備

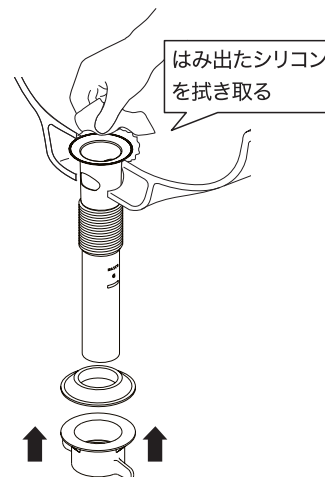


ストッパー、ナット、ガスケットを
本体から外しておく。

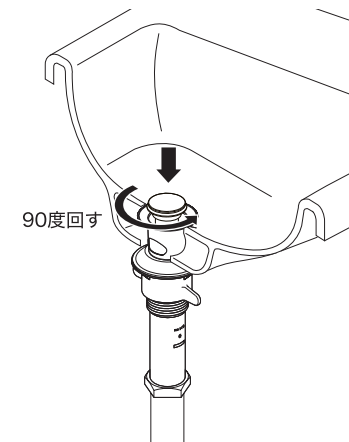
②排水金具の取付



洗面ボウルの上からテール
ピースを挿す。



ガスケットをテールピースに通し、
ナットを締付ける。
余分なシリコンを拭き取る。



ストッパーを戻し、90度回して固定する。
テールピースを排水パイプと接続する。