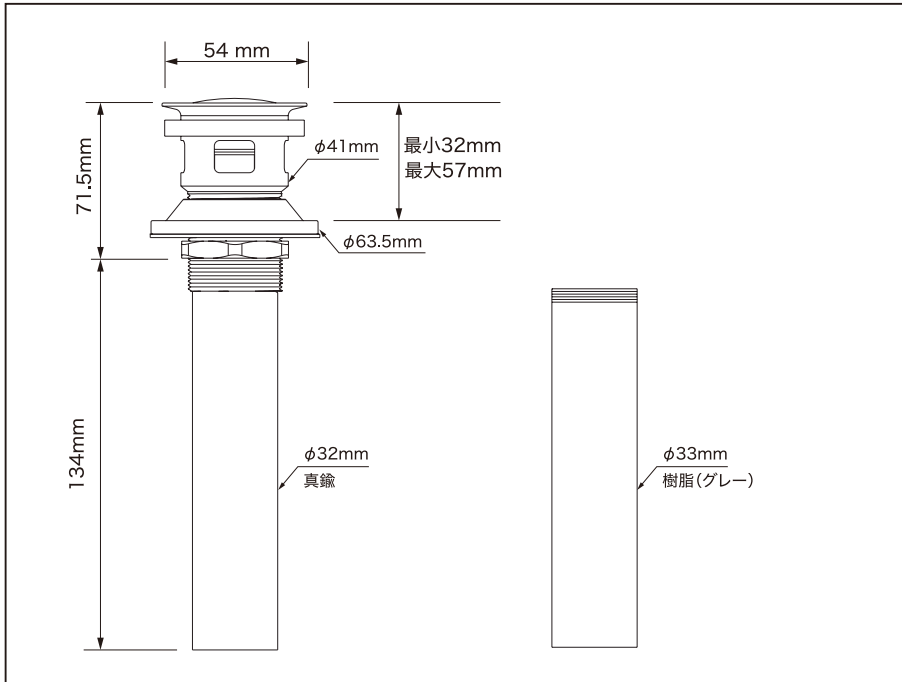
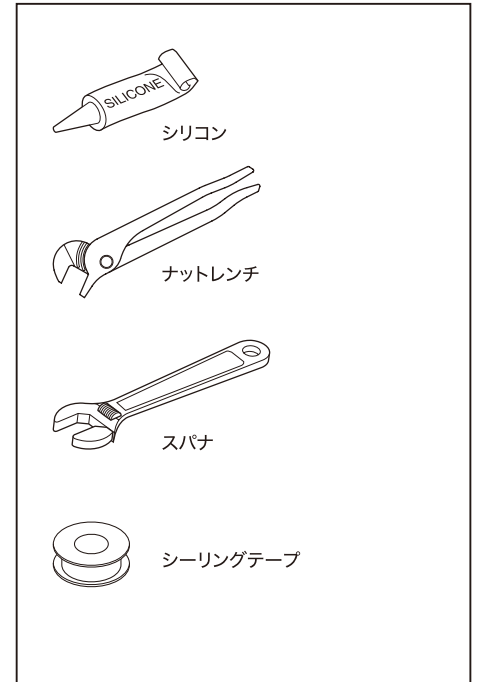


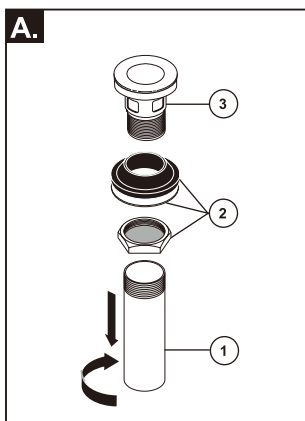
## ■製品仕様



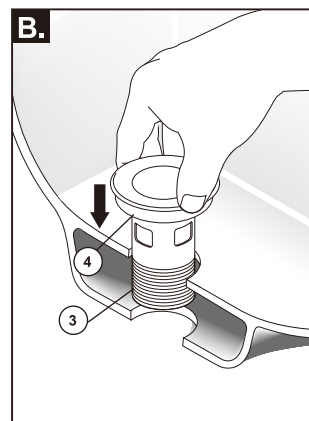
## ■主な工具



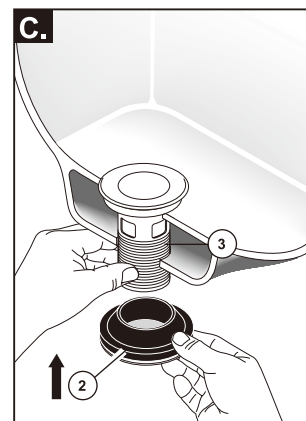
## ■設置手順



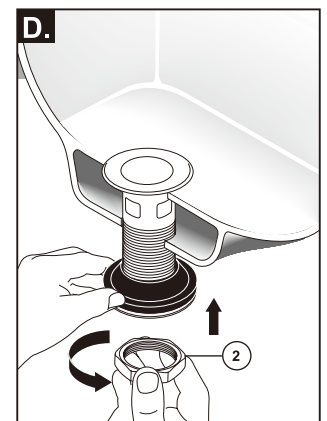
①排水パイプ②ナット、ワッシャー、シールゴムを③ボディから外す。



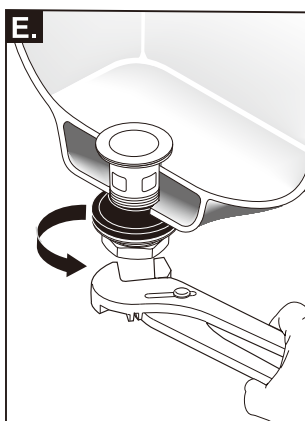
③ボディをシンクに挿す。シリコンで目止めを行う場合は④の部品を外し、ツバと洗面の間を埋める。



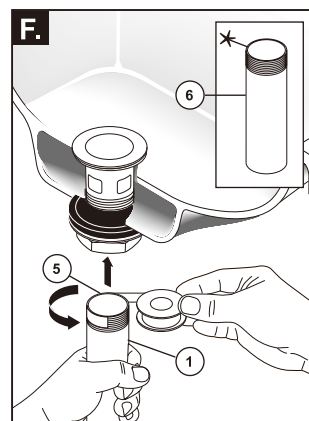
②シールゴム内側をグリスで滑らかにし、③本体に通す。



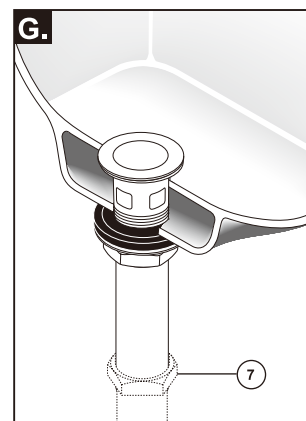
②ナットで締め付ける。



ナットを回し固定する(締めすぎ注意)。余分なグリスは拭き取る。



⑤パイプの先にシールテープを巻き、挿し込む。  
※タッチ&センサー水栓は樹脂パイプを使うこと。



⑦排水管と連結する。

**【クリーニングとお手入れ】**  
研磨剤などでこすると傷がつきます。湿った布または柔らかいタオルで拭いてください。