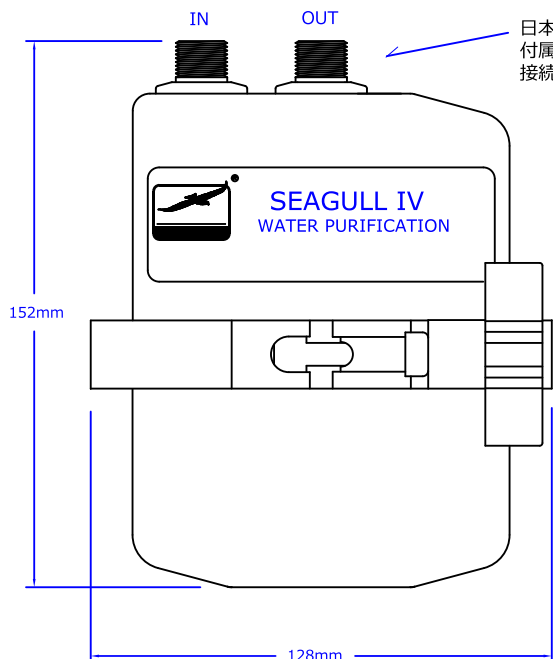
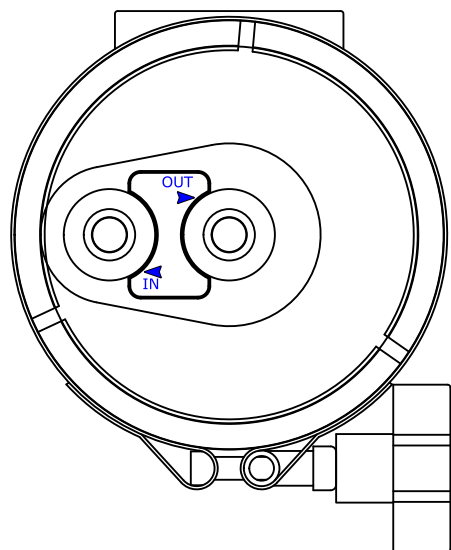
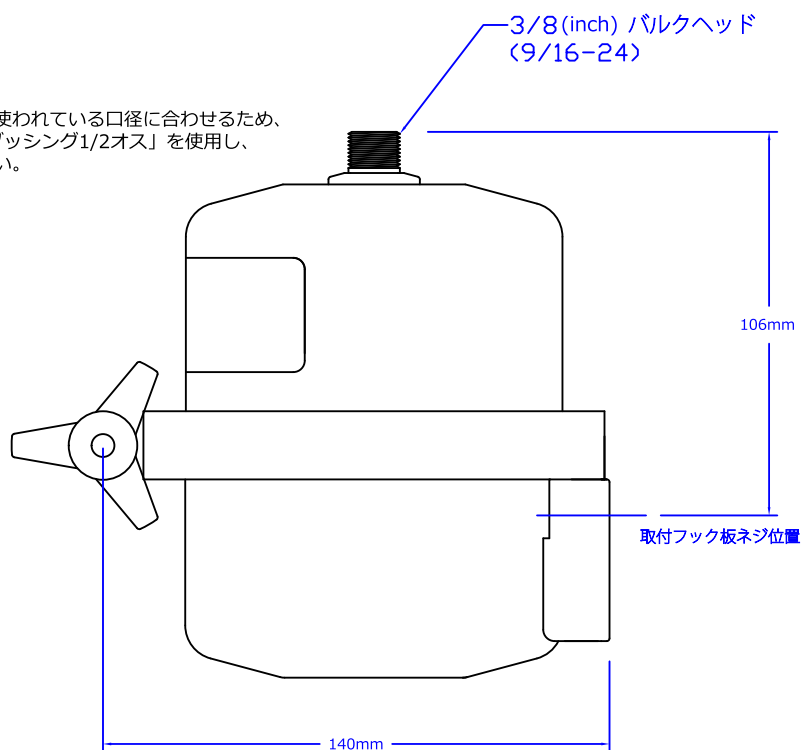


# X-1B(SS) 承認図



日本で一般的に使われている口径に合わせるため、付属品の「F用ブッシング1/2オス」を使用し、接続してください。



グランドデュークス株式会社

無断複写禁止

本図の内容の一部あるいは全部を無断で複写複製(コピー)することは、著作権の権利の侵害となりますのでその場合には改めて小社あて許諾を求めてください。