

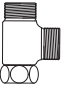
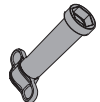



■設置後のチェック

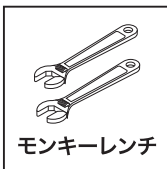
本体の設置完了後、下記項目を再度ご確認ください。チェックがつけば作業完了となります。

チェック	チェック項目
	連結箇所水漏れがないことを確認する。
	水切れをよくする為に排出口先端がシンクより8mm以上突出している。
	同梱の網付きOリングを使用している。

■部品一覧

変換アダプタ	網付きOリング	片ナットフレキ用チーズ	ナット締付工具
			
x1	x1	x1	x1
スペーサー			
天板に段差があるとき かさ上げに使用する部品			
			
直径64x高さ7mm			
x1			

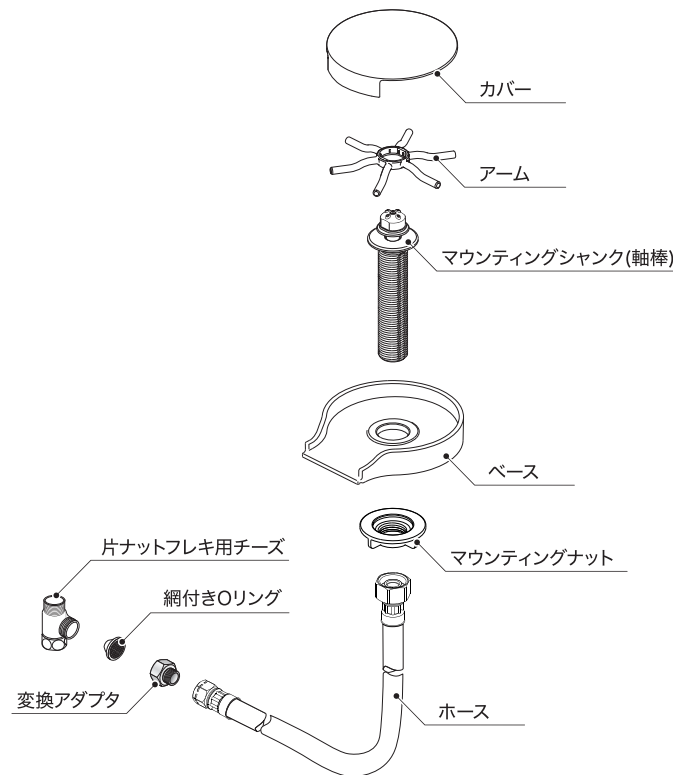
■必要な工具



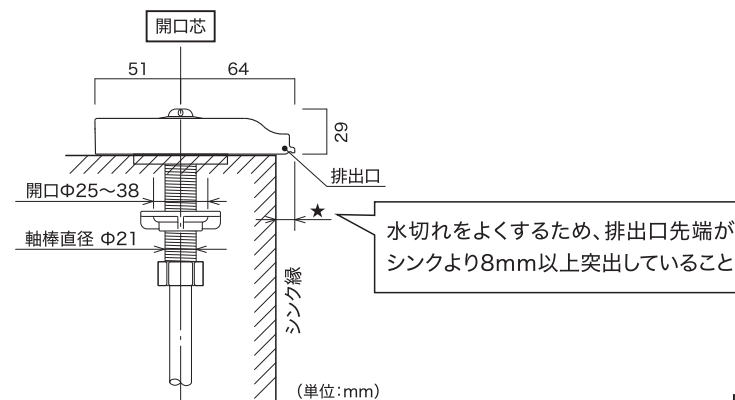
❗ 本体やキッチンを傷つけないように十分な養生を行い、常に周囲を注意して作業を行なってください。

● 図記号の説明 ❗ 実行しなければならない内容です。

■部品図



■設置位置(本体側面から見た取付位置)

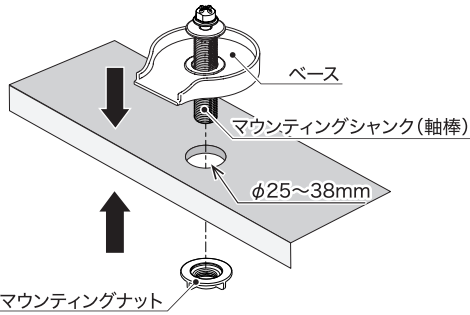


❗ 本体やキッチンを傷つけないように十分な養生を行い、常に周囲を注意して作業を行ってください。

■ 設置手順 ※お湯側にも接続可能ですが、ノズルから吐出されるまでに時間を要します。

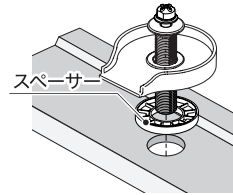
1 本体の取付・固定

- ①ベースを天板に置き、軸棒の上から挿し込む。
- ②ベースの向きを確認し、ナットで本体を固定する。

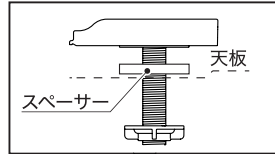


❗ ベースの傾きや吐水の向きを充分に確認する

取付位置に段差があり干渉する場合
スペーサーで7mmかさ上げる。

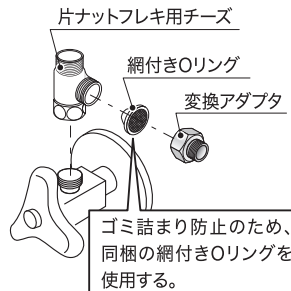


<側面図>

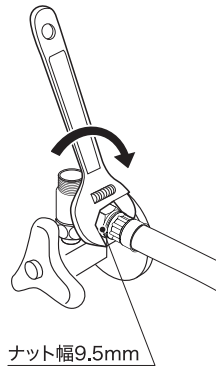
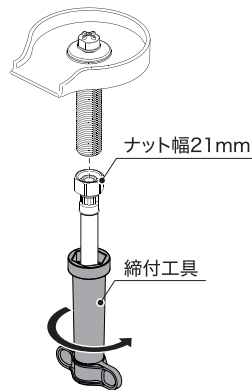
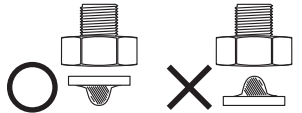


2 ホースの取付

- ①水側の止水栓に接続された給水管を外し、片ナットフレキ用チーズと13mm変換アダプタを止水栓に取り付ける。
- ②ホースに締付工具を通して21mm側ナットを軸棒にしっかりと締め付ける。
- ③ホースの9.5mm側ナットを変換アダプタにしっかりと締め付ける。

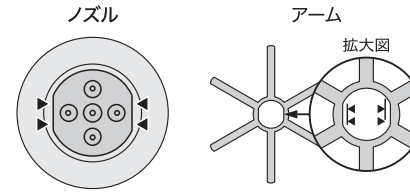


<網付きOリングの向き>

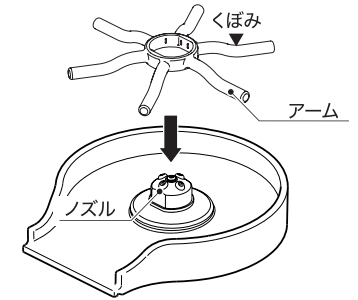


3 アームの取付

ノズルとアームを各直線の向きに合わせてはめ込む(矢印箇所の形状に注意)。

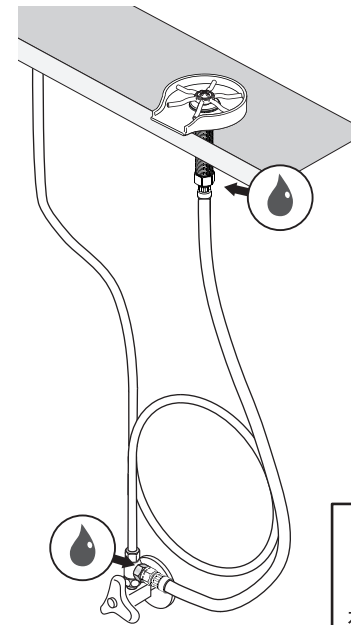


❗ アームはくぼみがある方を上にする



4 ホース内の汚れ出し

止水栓を開き、水漏れがないことを確認する。



5 スプレーホースの接続

カバーを取付ける。

