

■目次 以下の手順にしたがって設置作業を進めてください。

※本マニュアルでは代表的な水栓をイラストにして説明しています。

- チェックリスト.....P.1
- 部品一覧.....P.1
- 必要な工具.....P.1
- 本体の固定・給水接続.....P.2
- 電磁弁・ホースの接続.....P.3
- 引き棒式ポップアップ排水金具の取付け.....P.4
- プッシュ式ポップアップ排水金具(オーバーフロー付)の取付け.....P.5
- 設置環境の確認/動作確認.....P.6

●図記号の説明

注意が必要な設置内容です。	実行しなければならない内容です。
---------------	------------------

■チェックリスト

本体の設置完了後、下記項目を再度ご確認ください。全てにチェックがつけば作業完了となります。

チェック	チェック項目
	アースクリップが2つの台座ナットに挟まれて取り付けられている
	LED台座の配線が座金や天板の間に挟まっていない
	LED台座およびACアダプターのプラグの先が、電磁弁の奥までしっかりと差し込まれている
	本体をタッチするとLEDランプが点灯し、タッチすると消える(タッチ機能)
	本体10センチ以内に手を近づけるとLEDランプが点滅し、手を離すと3秒で消える(センサー機能)
	ACアダプターのコンセントは1口専用である
	配線、電池ボックスが電子機器や金属に触れていない
	網付きOリングは設置マニュアルの指示通りである

■部品一覧

本体の固定・給水接続(P.2参照)

座金 x1	座金ナット x2 <small>※1個は締付工具に セット済み</small>	ナット締付工具 x1	締付治具※ x1	台座プレート <small>※モデルにより付属されている・ されていない製品があります。</small>
--------------	---	-------------------	-----------------	---

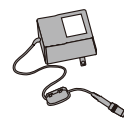
変換アダプター x2	網付きOリング x2	逆止弁 x2	スリーブ x2 <small>※日本では不使用</small>
-------------------	-------------------	---------------	--

電磁弁・ホースの接続(P.3参照)

電磁弁 x1	電池ボックス x1	乾電池 単2x6本	クリップ x1
---------------	------------------	------------------	----------------

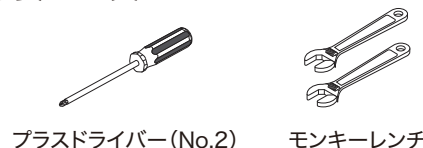
別売品

ACアダプター

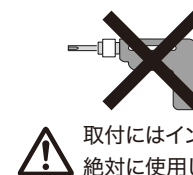


※締付治具について
エアレータの取り外し/締付けに使用します。機種により治具の形状が異なります。また一部機種は使用しないため同梱しておりません。

■必要な工具



プラスドライバー(No.2) モンキーレンチ



取付にはインパクトを
絶対に使用しないこと

! 本体やキッチンを傷つけないように十分な養生を行い、常に周囲を注意して作業を行なってください。

①開口穴のサイズ確認

φ28~38mm

②本体の取付

LEDランプを正面に向ける

LED配線を挟まないように注意

③本体の固定(ナット締付)

座金

座金ナット 締付工具

1つ目のナットは締付工具に内蔵

インパクト使用不可

専用工具でしっかり締付ける

<台座プレートを使用する場合>

台座プレートは、本体より先に取付ける。

台座プレート

座金

座金ナット 締付工具

トルクをかけすぎると台座や座金を破損しますので、インパクトドライバーは使わないでください。

④網付きOリングの取付

変換アダプター

網付きOリング

レンチで固定する。

<網付きOリングの向き>

Oリングの突起は止水栓方向に

⑤変換アダプター・逆止弁の取付

逆止弁

一方のレンチで変換アダプターを押さえ、もう一方のレンチで固定する。

⑥ホースの取付

給水・給湯ホースを図のように回して逆止弁に取付ける。

ホースの先のナットを逆止弁に取付け、手で軽く回す。

一方のレンチで変換アダプターを押さえ、もう一方のレンチで固定する。

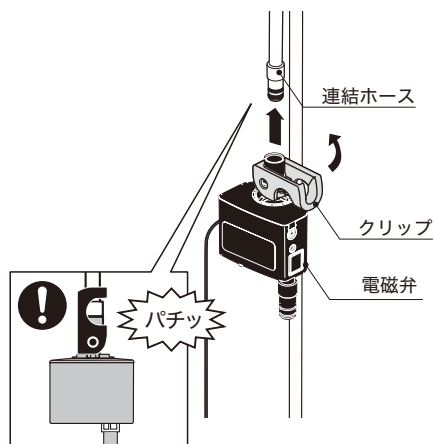
⑦ホース内の汚れ出し

1分通水しゴミを吐き出す。
通水が終わったら連結ホースの先を拭き取る。

よく拭き取る

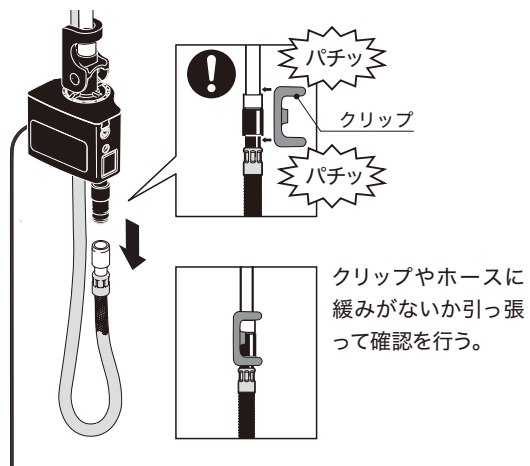
⑧電磁弁の接続

クリップを持ち上げて固定する。クリップが「パチッ」と鳴り固定したことを確認する。



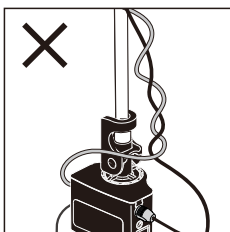
⑨スプレーホースの接続

電磁弁をスプレーホースに差し込み、クリップで固定する。クリップが「パチッ」と鳴り固定したことを確認する。

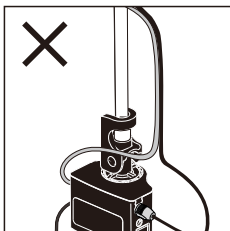


⑩ケーブルの接続

ケーブルをねじらない

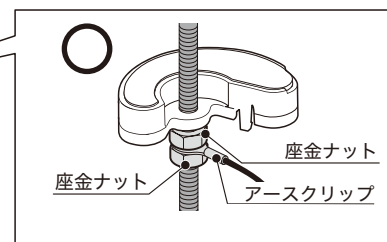


ケーブル同士を近づけない

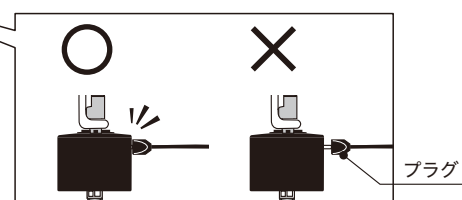


重要

アースクリップはナットの間に挟んで取付ける。

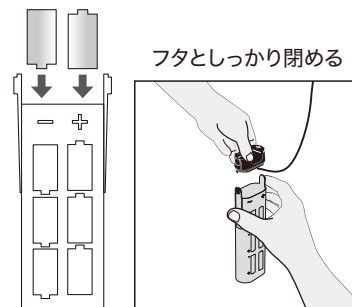


プラグの先を最後までしっかり差し込む。



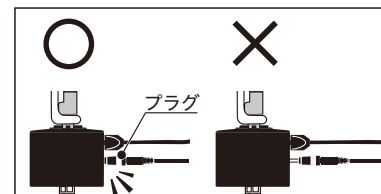
⑪電池ボックスの接続

電池ボックスの絵と同じ向きに電池を入れる。



<専用ACアダプターの接続(別売)>

電磁弁にプラグを接続した後、ACアダプターをコンセントに差し込む。



プラグの先を最後までしっかり差し込む。



! 乾電池を必ず併用すること。

①取付け前の準備

ストッパー
フランジ
ガスケット
ワッシャー
ナット
テールピース

ストッパーとフランジを本体から外しておく。

ナットをゆるめ、ワッシャーとガスケットを下げる。

テールピースを本体から外し、ネジ切りにシールテープを巻いて再び取付ける。

②排水金具の取付け

フランジの裏にシリコンを塗布する
回す
ユニットの先は水栓方向に
固定するときはこのユニットを触ったり回さないこと
はみ出たシリコンを拭き取る

本体は洗面ボウルの下から挿し、フランジを回しながら本体に取付ける。

テールピースを引っ張り、フランジをボウルに接着させる。

ガスケット、ワッシャーを持ち上げ、ナットを締めて固定する。

③引き棒の取付け

引き棒
ボルト
ストラップ
クリップ
キックレバー

引き棒をストラップに通し、ボルトで固定する。キックレバーの先をストラップの穴に通し、クリップで固定する。

④ストッパーの取付け

<キックレバーと連動する取付け(連動式)>

③ 外せない
キックレバー
※キックレバーをストッパーの穴に差し込む
①六角ナット
②キックレバー
※パッキンは正しく取り付ける

最初にストッパーを落とす。
③ストッパーの穴に②キックレバーを差し連結させてから①六角ナットを締める。

<ストッパーを固定しない取付け(着脱式)>

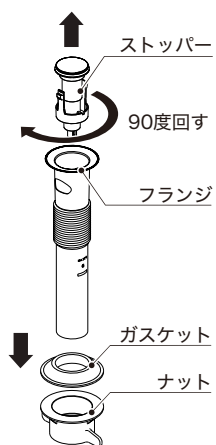
③ 外せる
キックレバー
※最後にストッパーをレバーの上に乗せる
①六角ナット
②キックレバー
※パッキンは正しく取り付ける

最初に②キックレバーを排水金具と接続し①六角ナットを締める。その後にストッパーを落とす。

ストッパーを固定しない取付けに関する補足情報

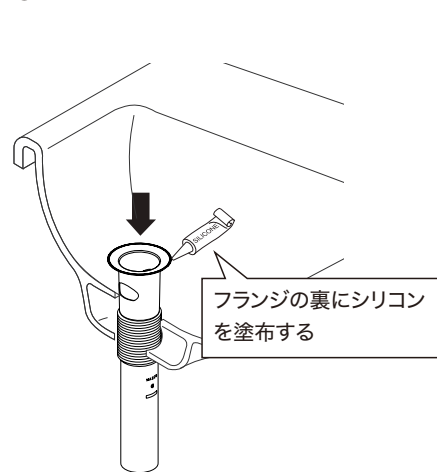
着脱式の場合にはストッパーを強制的に閉じるのではなく、ボウル内に溜まった水の重量(水圧)で栓をします。多少の水が抜けていくことがありますが、アメリカでは掃除やメンテナンスが容易に行えるなどの理由から、ポップアップストッパーを固定しない取り付けを選ぶ利用者が多く、米国での水道法基準にも合格しています。

①取付け前の準備

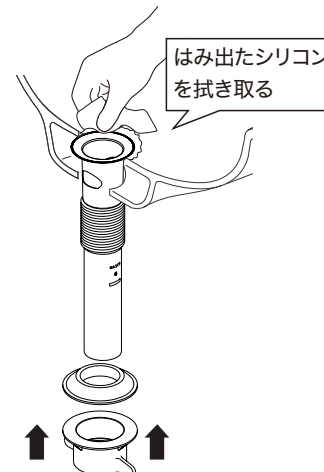


ストッパー、ナット、ガスケットを本体から外しておく。

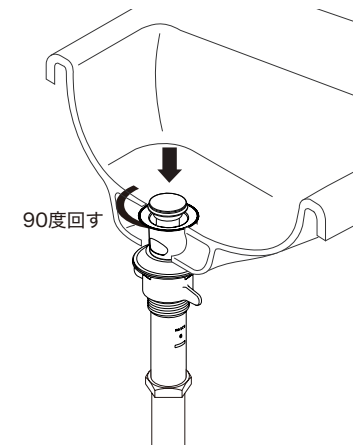
②排水金具の取付け



洗面ボウルの上からテールピースを挿す。



ガスケットをテールピースに通し、ナットを締付ける。余分なシリコンを拭き取る。



ストッパーを戻し、90度回して固定する。テールピースを排水パイプと接続する。

💧 通水テスト

給水栓を開け、ハンドルを開き、水滴マークがある個所で水漏れがないか重点的に確認してください。

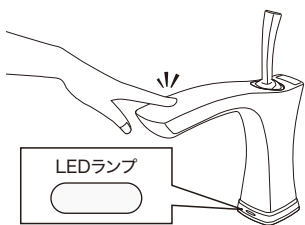
🔧 設置環境の確認

- ・ LEDランプの配線および電磁弁の配線が、食器洗い機やディスポーザーなどの電子機器やシンク下で使われている金属製品に触れていないこと。
- ・ 電池ボックスおよびACアダプターがお互いに近づいていないこと。
- ・ 電池ボックスが横に寝かせてあること。



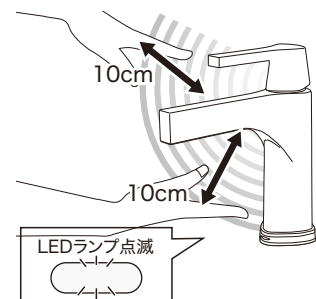
🔧 LEDランプの点灯確認 **!** ハンドルが「開」の位置にあることを確認してください。

電池ボックスおよびLEDランプが正しく接続しているとき、タッチ操作またはセンサー操作によりLEDランプが光ります。LEDランプが反応しない場合は、P.3の接続手順をもう一度確認してください。



タッチ操作

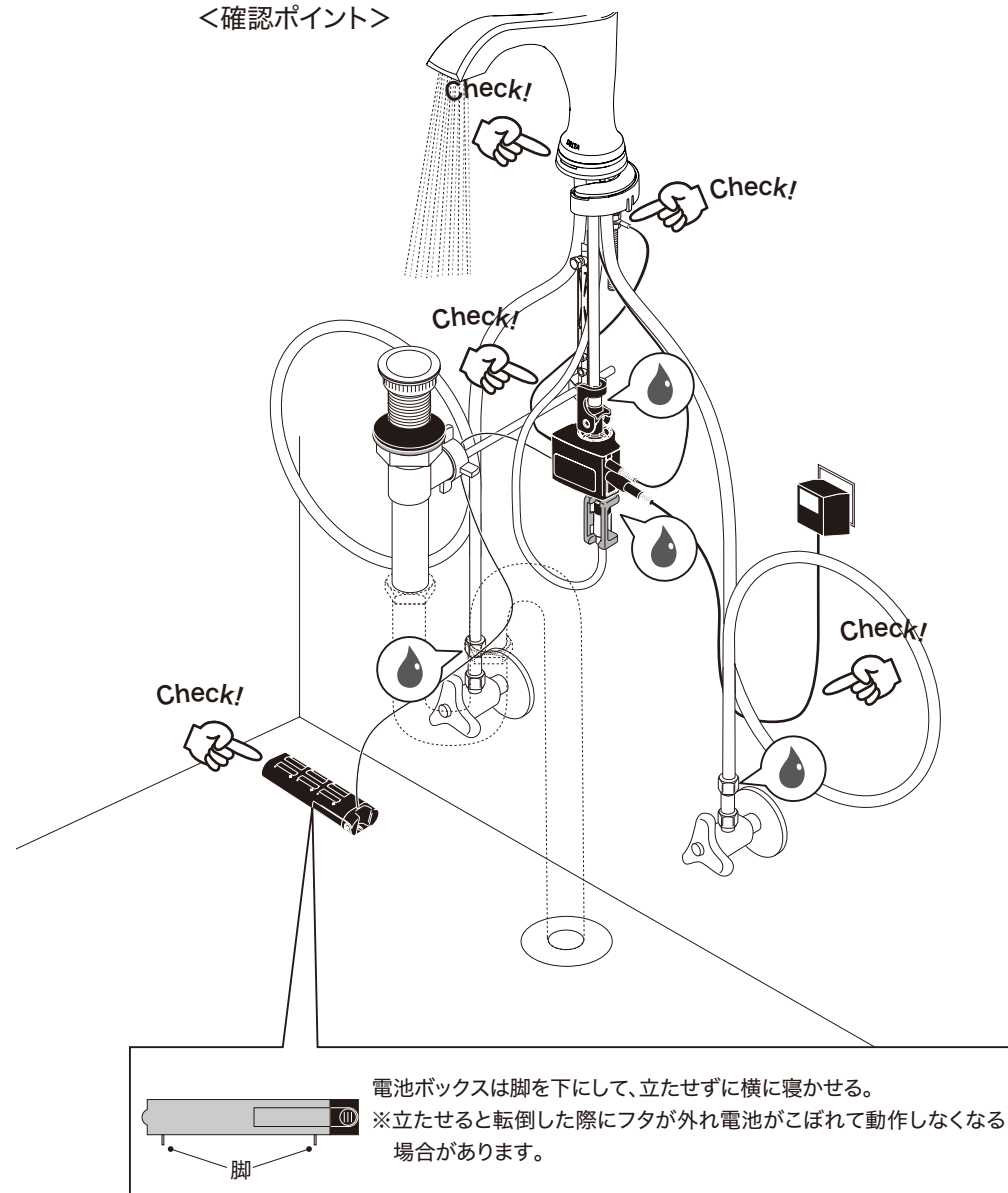
- 本体を軽くタッチするだけで水のオン・オフができます。
- 濡れた手でも反応します。
- 水栓を握っている時は反応しません。タッチしている時間が長い時も反応しません。
- 2分経過すると自動的に水が止まります。



センサー操作(360度)

- 10cm以内に手を近づけるとセンサーが反応して水が出ます。
- 10cm以内で手を動かしているあいだは吐水を続けます。
- 手を離すと(10cm以上)、3秒後に自動で水が止まります。
- 濡れた手でも反応します。
- 2分経過すると自動的に水が止まります。

<確認ポイント>



電池ボックスは脚を下にして、立たせずに横に寝かせる。
 ※立たせると転倒した際にフタが外れ電池がこぼれて動作しなくなる場合があります。