

KITCHEN FAUCETS

壁出し用 屈曲式単水栓

■ Wall Mount Pot Filler - Contemporary

■ モデル 1165LF シリーズ

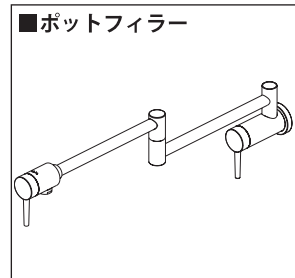
第三者認証取得

日本水道法に基づく給水装置の構造及び材質基準に対して、世界最大の第三者認証機関である IAPMO 及び CSA、一部機種については JWVA にて基準適合を受けています。

※掲載されているすべての内容の著作権は、当社に帰属するか、当社が著作権者より許諾を得て使用しているものです。

著作権法および関連法律、条約により、私的使用など明示的に認められる範囲を超えて、本製品図の掲載内容（文章、画像、図面など）の一部およびすべてについて、事前の許諾なく無断で複製、転載、送信、放送、配布、貸与、翻訳、変造することは、著作権侵害となり、法的に罰せられることがあります。このため、当社および著作権者からの許可なく、掲載内容の一部およびすべてを複製、転載または配布、印刷など、第三者の利用に供することを禁止します。

scale1/7.5



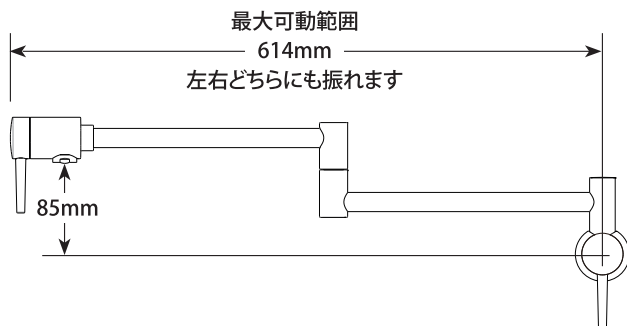
■ポットフィラー

※水接続専用水栓

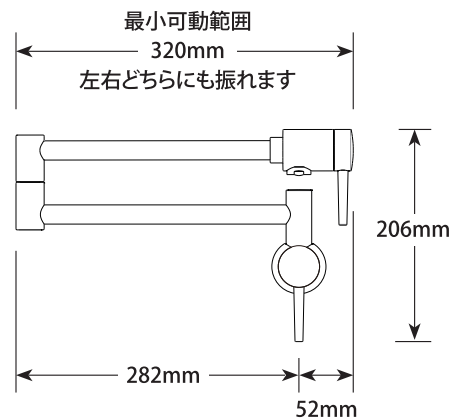
※ガス機器の壁に設置して使用の場合、火力で水栓が高温度となり火傷やパッキンの溶解の場合がありますので下記注意点をご留意ください。

- ・火元からなるべく遠ざけたガス機器の両端へ設置下さい。
- ・火が付いている時は必ずポットフィラーをガスの外側に畳み、火力から遠ざけて使用ください。

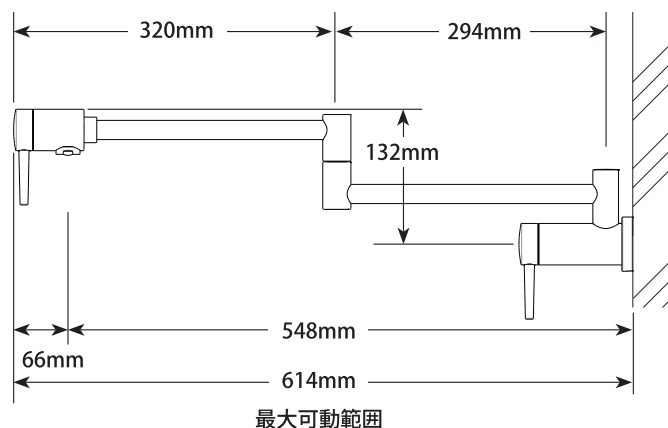
正面最大



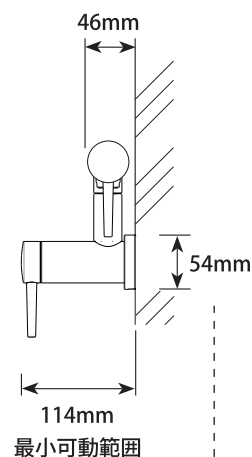
正面最小



断面最大

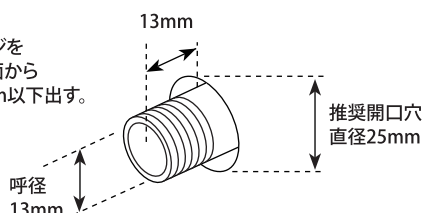


断面最小



壁側

呼径13mmのオスネジを
タイル等の壁仕上げ面から
最低13mm以上32mm以下出す。



《輸入販売元》

株式会社ロッキーズコーポレーション

東京都港区南青山6-10-18 Tri-Angle MINAMIAOYAMA 2F

TEL.03-6450-6355 FAX.03-6450-6035

<https://rs-bd.com>

