

## LAVATORY FAUCETS

シングルレバー洗面混合栓

### ■ Trinsic® Bath Series-Touch & Sensor ■ モデル 559TLF シリーズ

Smart Innovations

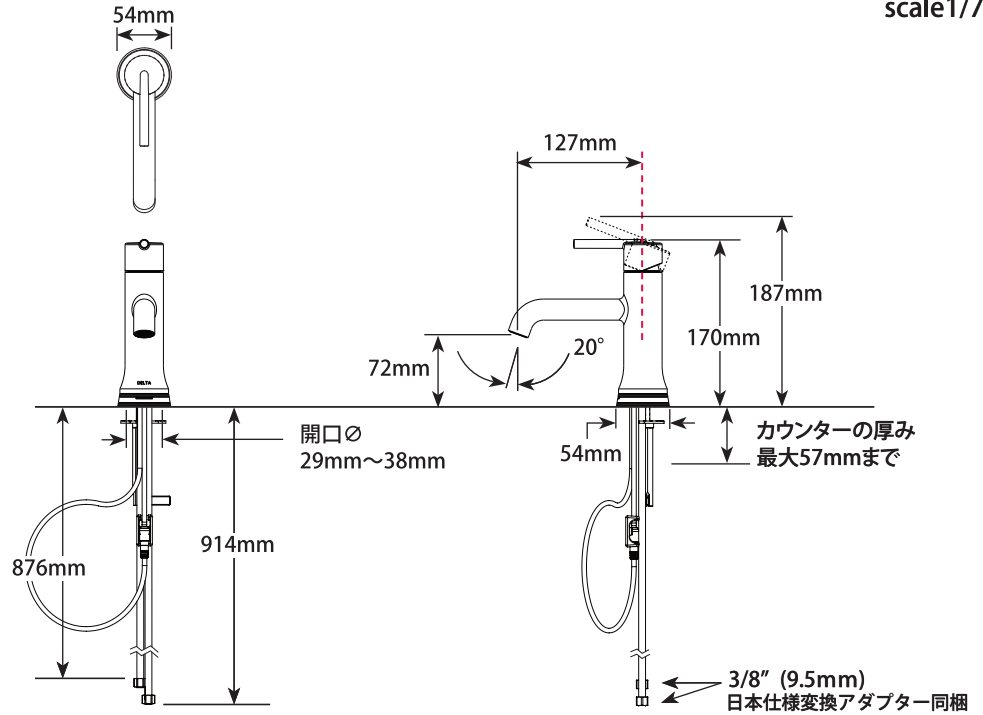
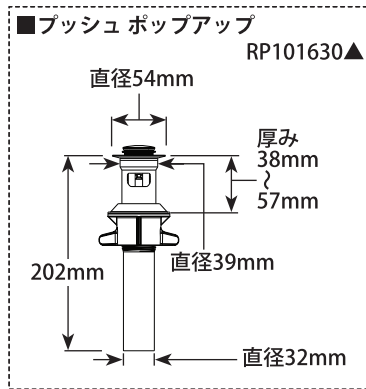
Touch2O<sub>xt</sub>™ Technology

#### 第三者認証取得

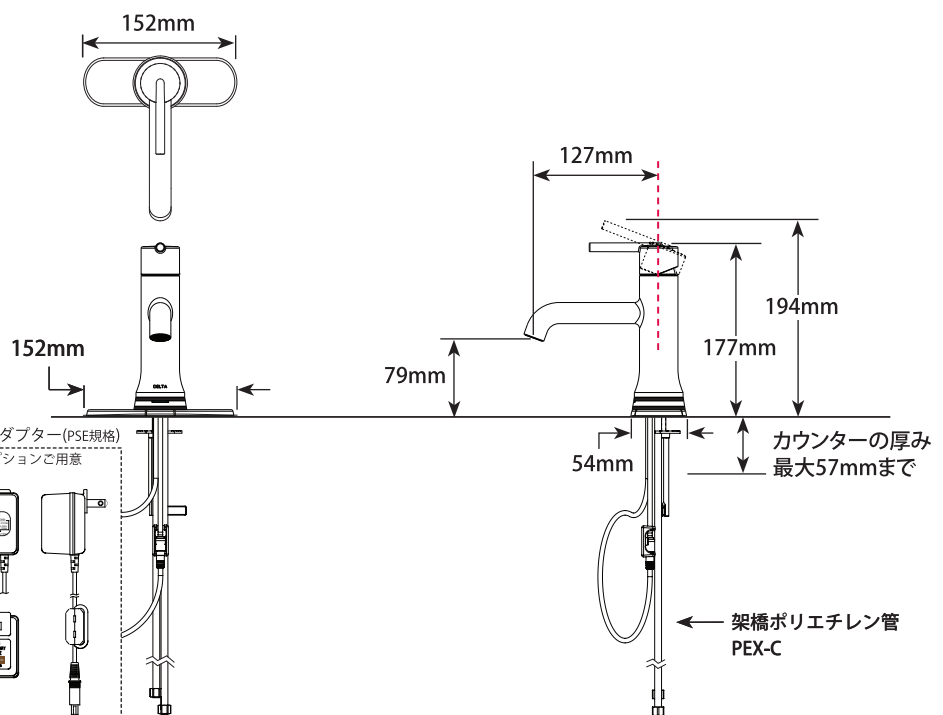
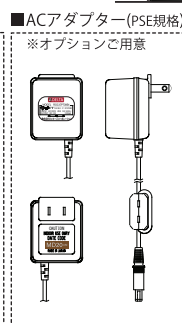
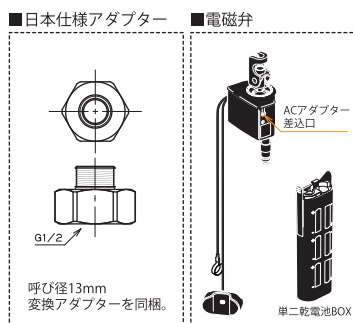
日本水道法に基づく給水装置の構造及び材質基準に対して、世界最大の第三者認証機関である IAPMO 及び CSA にて基準適合を受けています。

※掲載されているすべての内容の著作権は、当社に帰属するか、当社が著作権者より許諾を得て使用しているものです。  
著作権法および関連法律、条約により、私的使用などに認められる範囲を超えて、本製品図の掲載内容（文章、画像、図面など）の一部およびすべてについて、事前の許諾なく無断で複製、転載、送信、放送、配布、貸与、翻訳、変造することは、著作権侵害となり、法的に罰せられることがあります。このため、当社および著作権者からの許可なく、掲載内容の一部およびすべてを複製、転載または配布、印刷など、第三者の利用に供することを禁止します。

scale 1/7.5



同梱されている台座プレートを使用すると3ホールにも対応できます。



#### 《輸入販売元》

株式会社ロッキーズコーポレーション  
東京都港区南青山6-10-18 Tri-Angle MINAMIAOYAMA 2F  
TEL.03-6450-6355 FAX.03-6450-6035

<https://rs-bd.com>

※ACアダプターは乾電池と併用して下さい。単相100V専用コンセント及びブレーカーを設けて下さい。  
通常時はACアダプターから電源供給され、停電時は乾電池から電源供給することが出来ます。