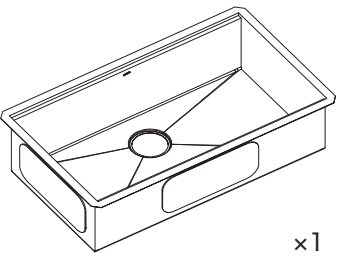
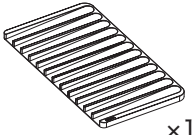
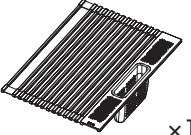
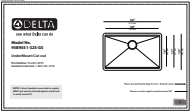
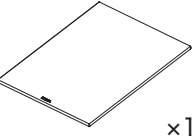


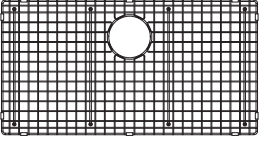
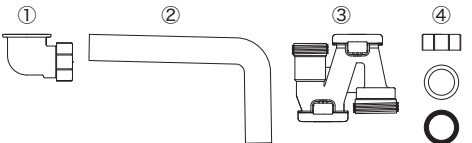
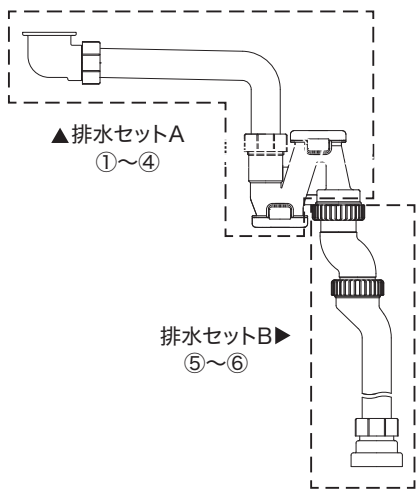


■部品一覧

<p>Rivet® キッチンシンク</p>  <p>×1</p>	<p>耐熱シリコン製水切りマット</p>  <p>×1</p>	<p>ロールアップ式乾燥ラック兼底敷きマット</p>  <p>×1</p>
<p>開口寸型紙テンプレート</p>  <p>×1</p>	<p>カッティングボード</p>  <p>×1</p>	<p>排水ストレーナー</p>  <p>×1</p> <p>排水カバー</p>  <p>×1</p>
<p>保護用底敷き兼水切り網</p>  <p>×1</p> <p>保護用ゴム製 脚×8個・サイドバンパー×10個 予備付属</p>	<p>排水セットA</p> 	

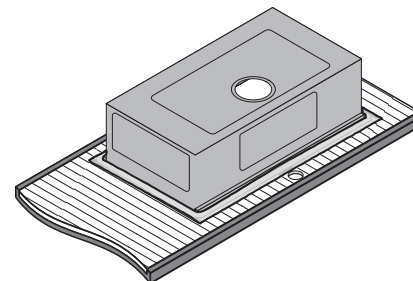


**<排水トラップについて>**  
 排水トラップは「排水セットA」と「排水セットB」で構成され、それぞれ別の箱に入っています。各部品を取り出し、図のように組み立ててください。  
 (調整は設置手順3参照)

■設置手順

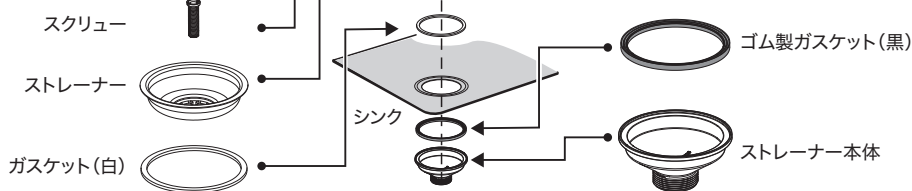
①製品を傷つけないように十分な養生を行い、常に周囲を注意して作業を行なってください。

**1** シンクと天板の接続  
 詳細は次ページ



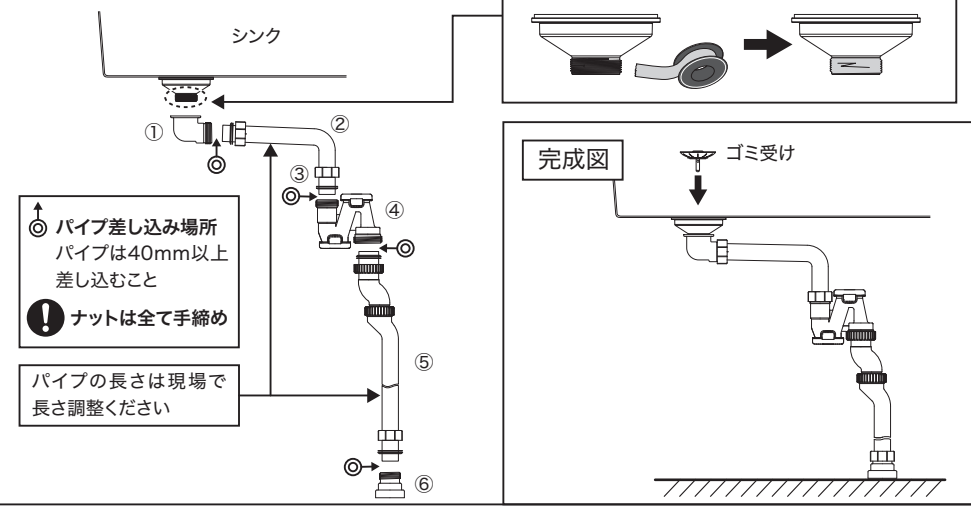
**2** ストレーナーの取付

各部品をシンクに接続する。



**3** 排水セットの取付

図を参考に排水セットを接続する。



## ■シンクと天板の接続

❶ シンクの取付は2液性ウレタン樹脂接着剤での固定を推奨しています。都合により現場取付、金具取付等をされる場合は、シンク接着面の漏水・脱落等の無いように十分にご注意ください。

